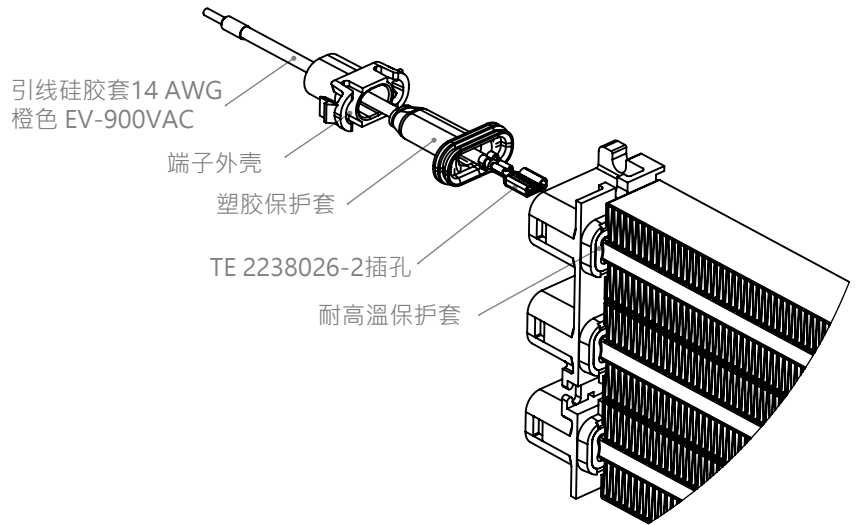


DBK ATMOS 应用指南

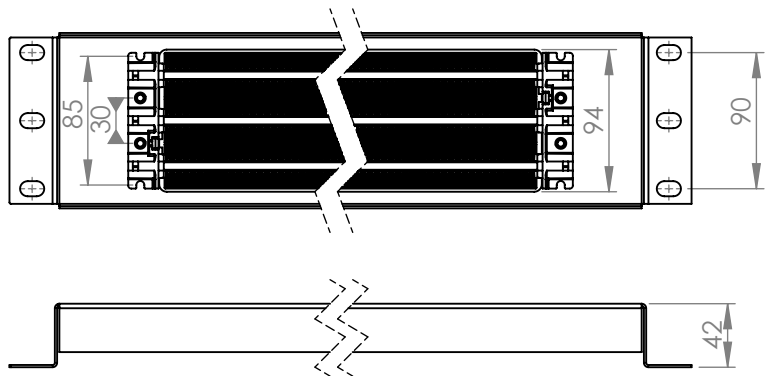
IP65 引线端子系统

元件的每一排末端都装有6.35毫米的FASTON快接端子片。
为安全起见，我们把两极分至前后两端。
建议使用指定的TE Connectivity插座。
客人可按需要选择是否有外壳及密封电线。
请注意，外壳和密封件需要符合IP65等级。



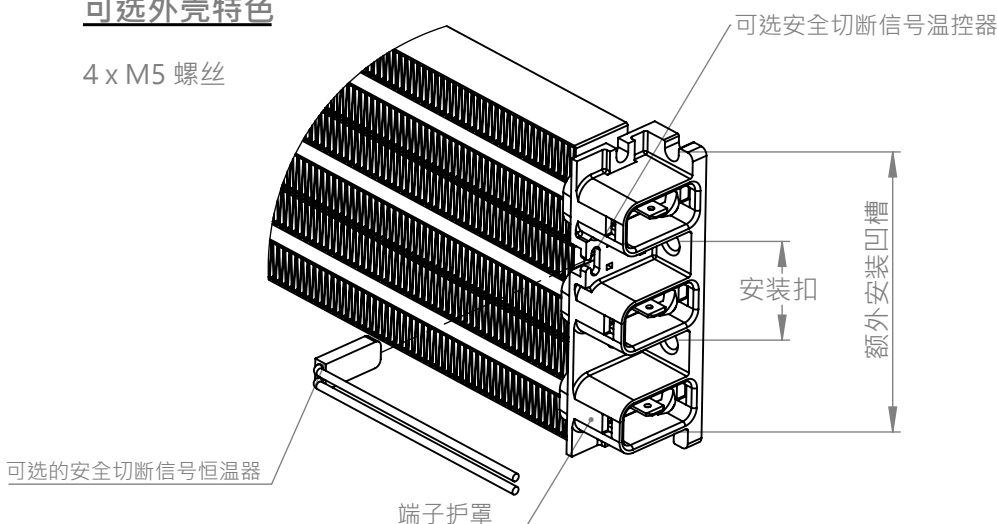
推荐安装方式

ATMOS的组装十分灵活，
默认为独立三行加热件，
同时亦可额外加装。
高灵活度能避免元件受高震或外力损伤。
我们推荐用家把元件置于坚固表面上，
如SUS 201钢板外壳。
客户可按要求订製不同颜色等个性化外壳。
此产品支持高达600V的电压。



可选外壳特色

4 x M5 螺丝



连接方式

